

ANTENNIT, ANTENNIJÄRJESTELMÄT JA ANTENNIKOMPONENTIT

Taktiset VHF-, UHF- ja HF-antennit

MILCON Oy edustaa norjalaisen A/S COMRODin ammatti- ja kenttäkäyttöön tarkoitettuja, Mil-vaatimusten mukaisia antenneja kannettaviin viestilaitteisiin, aluksiin, sotilas- ja siviilijoneuvoihin sekä tukiasemakäyttöön. Tuotteet ovat NATO-koodattuja ja -yhteensopivia. Valmistajalla on ISO 9001 laatu järjestelmä.

VHF-ajoneuvoantennit

Taktisen VHF-alueen, 30-88 ja 30-108 MHz laajakaistaiset ajoneuvoantennit ovat lyhyitä, "low profile" (1,0 - 1,8 m), tai normaalipituisia (2,6 - 3,3 m) teräs- tai epoksi-lasikuitulaminaattivalmisteisia piiska-antenneja, joiden tehonkesto on tyypistä riippuen viidestäkymmenestä sataan wattiin. Antenneissa on useita rinnakkaisia tuotteita erilaisiin asennus- ja käyttöympäristöihin (esim. syöttö päästä tai keskeltä). Ajoneuvoasennuksiin on useita kiinnitysvaihtoehtoja magneettialasta eri tyyppisiin ja läpimittaisiin antenni-istukoihin; vakiona on 4-pulttinen NATO-ajoneuvojalka. Keskeltä syötettyihin ajoneuvoantenneihin on saatavissa antennijalka aktiivisella, mil-vaatimusten mukaisella GPS-vastaanottoantennilla, joka mahdollistaa yhtäaikaisen vhf-työskentelyn.

Comrod A/S:llä on myös erittäin laajakaistainen VHF/UHF ajoneuvoantenni alueelle 30-512 MHz.

VHF-tukiasema-antennit

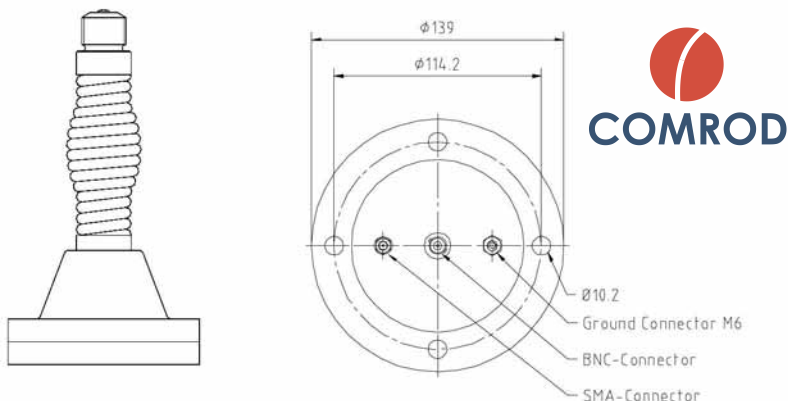
Taktiset tukiasema-antennit ovat kiinteään asennukseen tai siirrettävään käyttöön tarkoitettuja 30-88 MHz:n ympärisäteileviä maatasoantenneja joihin on saatavissa erikseen erimittaisia kokoonpantavia putkimastoja. Siirrettävien antennien maksimi kuljetuspituus on 1,3 m, osat ovat kuljetuslaukussa. Erikoiskäyttöön on kehitetty hyvin nopeasti käyttökuntoon saatava kevytmaatasoantenniyhdistelmä, jonka kokonaispaino on 4 kg.

UHF-antennit

Valikoimassa on mm 380-430 MHz:n Tetra-ajoneuvoantenni, 225-450 MHz:n laajakaistainen ajoneuvoantenni sekä useamman taajuusalueen, kuten 30-88 ja 225-450 MHz:n yhdistelmä-antenni esim Virven ja taktisen VHF-radion samanaikaiseen käyttöön. Antennit sopivat myös kiinteään käyttöön mastoadapterilla tai yleiskiinnikkeellä.

HF-antennit

Edustamissamme taktisissa 1,6-30 MHz:n HF-antenneissa on useita 3,8 - 10 m:n piiska- ja lanka-antenneita ajoneuvo- sekä siirrettävään ja kiinteään käyttöön. Ajoneuvoantenneihin on useita kiinnitysvaihtoehtoja ja -tarvikkeita. Siirrettävät antennit ovat kompakteja mastoineen, tarvikkeineen ja työkaluineen pakattuna kuljetuslaukkuun.



Kuvassa Comrod VHF30512CEF erittäin laajakaistainen (30-512 Mhz) ajoneuvoantenni